



DR 100

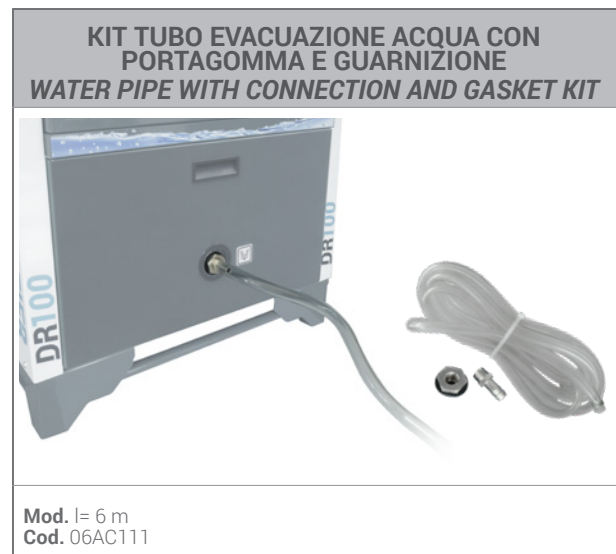
DEUMIDIFICATORE PROFESSIONALE
PROFESSIONAL DEHUMIDIFIER

DR 100

- Scheda elettronica di controllo con display grafico
 - Diagnostica grafica interattiva
 - Termostato digitale incorporato
 - Contatore parziale resettabile e totale
 - Cavo alimentazione elettrica con spina
 - Autospegnimento programmabile
 - Indicatore luminoso/acustico serbatoio pieno
 - Riarmo automatico in caso di cali od interruzione di corrente di alimentazione
 - Compressore ermetico rotativo
 - Sbrinamento automatico per basse temperature ad iniezione di gas caldo
 - Eco friendly gas conformity 2020 EU Regulation
 - Possibilità di scarico diretto grazie al kit tubo evacuazione acqua in dotazione
 - Maniglia tubolare telescopica
 - La carrozzeria è interamente realizzata con lamiera zincata verniciata
 - Ruote in gomma antimacchia
 - Tutti i modelli della serie sono facilmente sovrapponibili per un pratico ed efficace immagazzinamento
- *Electronic control board with graphic display*
 - *Interactive graphic diagnostics*
 - *Built-in digital thermo*
 - *Partial resettable and total counter*
 - *Power supply cable with plug*
 - *Programmable auto-off*
 - *Full tank light / acoustic indicator*
 - *Automatic reset in case of power drops or interruptions*
 - *Hermetic rotary compressor*
 - *Automatic defrost for low temperatures by injection of hot gas*
 - *Eco friendly gas conformity 2020 EU Regulation*
 - *Possibility of direct discharge thanks to a water pipe kit included*
 - *Telescopic tubular handle*
 - *The body is made entirely of painted galvanized sheet metal*
 - *Stain-resistant rubber wheels*
 - *All the models in the series can be easily stacked for practical and effective storage*

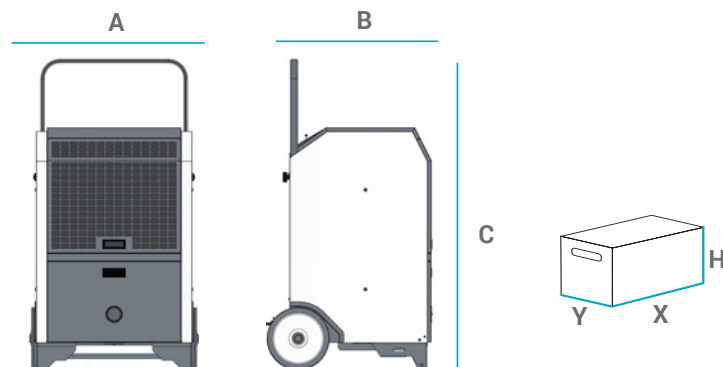


ACCESSORI IN DOTAZIONE / SUPPLIED ACCESSORIES



ACCESSORI A RICHIESTA / ACCESSORIES ON DEMAND

<p>KIT STAFFE A MURO WALL SUPPORT KIT</p>  <p>Cod. 06AC113</p>	<p>KIT POMPA EVACUAZIONE CONDENSA CONDENSATION PUMP KIT</p>  <p>Cod. 06AC121</p>
<p>KIT RUOTE PIVOTTANTI CON FRENO SWIVELLING WHEELS WITH BRAKE</p>  <p>Cod. 06AC122</p>	<p>UMIDOSTATO ESTERNO ANALOGICO COMPLETO DI CAVO 10 M E SPINA ANALOGIC HUMIDOSTAT WITH 10 M CABLE AND PLUG</p>  <p>Cod. 06AC117</p>



PESI E DIMENSIONI MACCHINA WEIGHTS AND DIMENSIONS MACHINE					IMBALLO PACKAGING			
MOD	A	B	C	Netto/Net	X	Y	H	Lordo/Gross
	[mm]	[mm]	[mm]	[kg]	[mm]	[mm]	[mm]	[kg]
DR 100	678	669	974	83,5	740	720	1.110	95

MODELLO - MODEL		DR 100
codice - code		06DE151
range temperatura (campo di funzionamento) - temperature range (operating working)	[°C]	3 - 40
range umidità (campo di funzionamento) - humidity range (operating working)	[%]	20 - 100
capacità deumidificazione - dehumidification ability (@ 32°C - 90%)	[l/24h]	100,80
capacità deumidificazione - dehumidification ability (@ 30°C - 80%)	[l/24h]	81,78
capacità deumidificazione - dehumidification ability (@ 15°C - 70%)	[l/24h]	25,63
portata aria - air flow	[m³/h]	1.000
capacità vaschetta acqua - water container capacity	[l]	-
alimentazione elettrica - power supply	[V, ~, Hz]	230, 1, 50
potenza elettrica assorbita max - max electrical power (@ 32°C - 90%)	[W]	1.550
consumo energetico specifico - specific energy consumption (@ 32°C - 90%)	[kWh/liter]	0,37
consumo energetico specifico - specific energy consumption (@ 30°C - 80%)	[kWh/liter]	0,41
consumo energetico specifico - specific energy consumption (@ 15°C - 70%)	[kWh/liter]	0,98
refrigerante - refrigerant		R454C
tipo compressore - compressor type		rotativo - rotary
classe di protezione - protection class		IP X4
livello sonoro a 1 metro - sound level at 1 meter	[dBA]	62